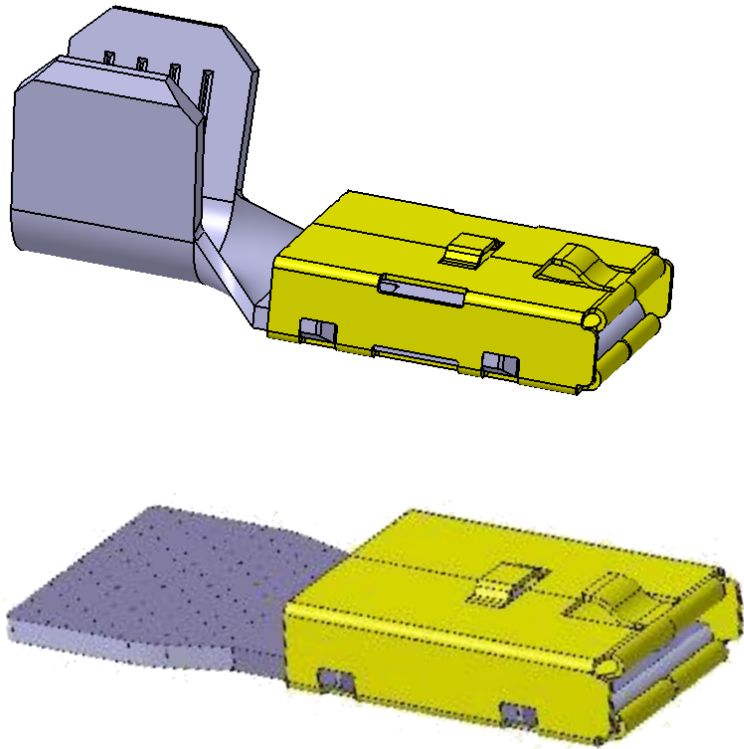


- Simple & robust design
- Available as Crimp or USW version

# 1-way SAK 12 mm Terminal System



## Product description:



Current rating (in free air, Ag plating)  
16 mm<sup>2</sup> min. 90 A at 70° C  
35 mm<sup>2</sup> min. 140 A at 70° C



Applicable for both male tab thk = 0.8 and  
1.2 mm without specification of plug sequence



Crimp capable up to 25 mm<sup>2</sup>

**MM<sup>2</sup>**

USW version up to 50 mm<sup>2</sup>



No cleaning pre-processing requires  
for USS version



High thermo-dynamic strength (e.g. SG4)

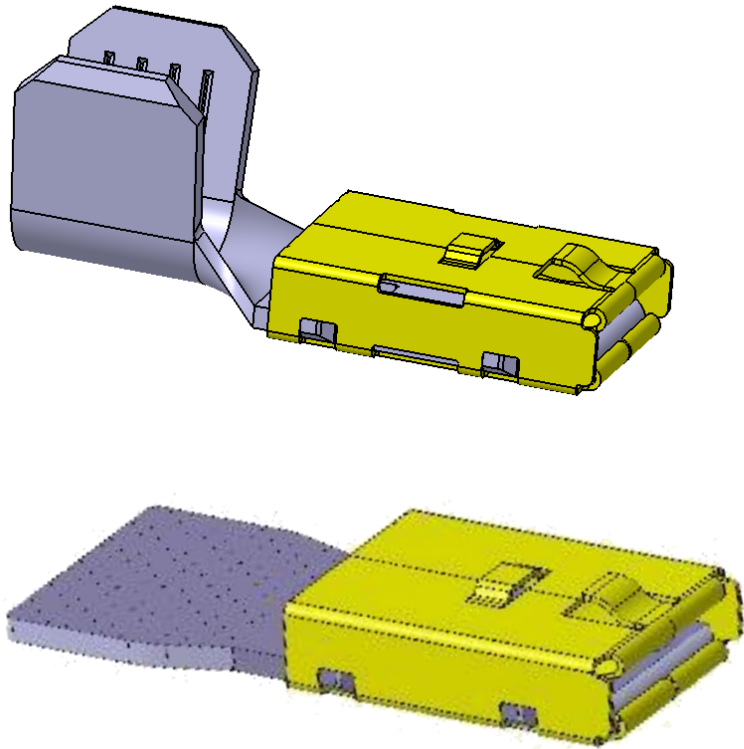


### Contact person for further information:






Mr. Andreas Brinkmann (SEWS-CE)  
[andreas.brinkmann@sews-ce.com](mailto:andreas.brinkmann@sews-ce.com)

- Einfaches & robustes Design
- Als Crimp- oder USS-Ausführung lieferbar

# 1-pol. SAK 12 mm Kontaktsystem



## Produktbeschreibung:

-  Stromtragfähigkeit (frei in Luft, Ag-Beschichtung)  
16 mm<sup>2</sup> min. 90 A bei 70° C  
35 mm<sup>2</sup> min. 140 A bei 70° C
-  Für Stiftstärken 0,8 und 1,2 mm ohne Vorgabe der Steckreihenfolge geeignet
-  Crimpausführung bis 25 mm<sup>2</sup> möglich
- MM<sup>2</sup>** USS Ausführung bis 50 mm<sup>2</sup> möglich
-  Keine Reinigungsvorbereitung bei USS erforderlich
-  Hohe Thermo-Dynamische Festigkeit (z.B. SG4)

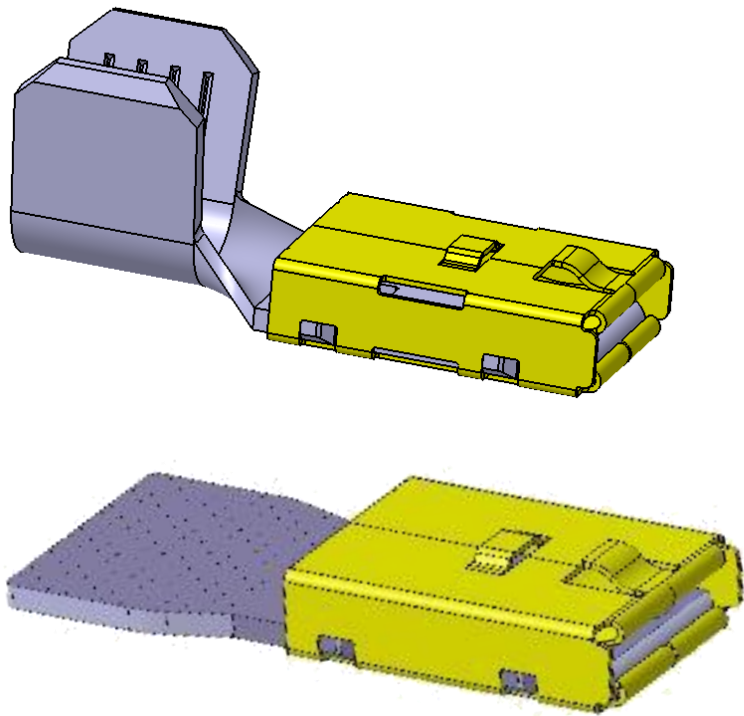


**Ansprechpartner für  
weitere Informationen :**






Hr. Andreas Brinkmann (SEWS-CE)  
[andreas.brinkmann@sews-ce.com](mailto:andreas.brinkmann@sews-ce.com)

- Simple & robust design
- Available as Crimp or USW version

# 1-way SAK 12 mm Terminal System



## Product description:

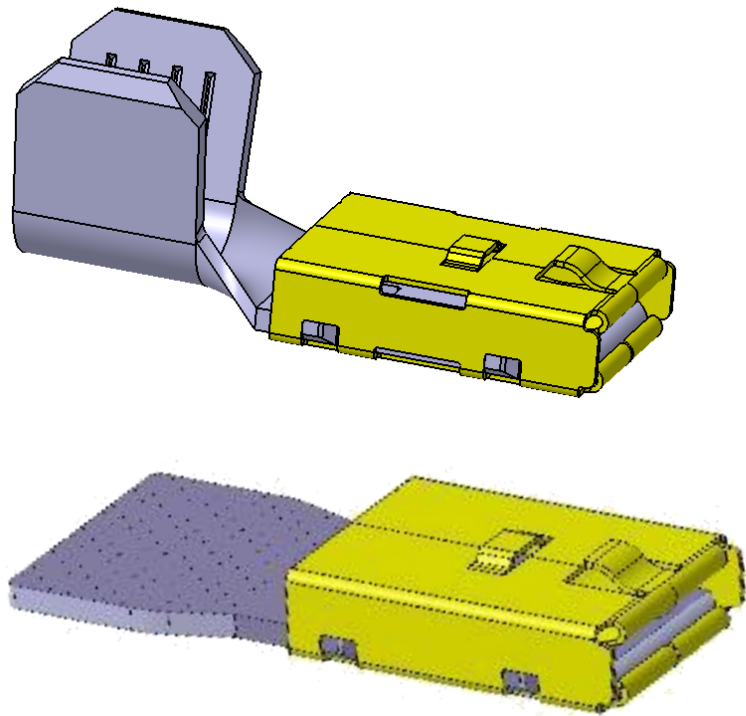
-  Current rating (in free air, Ag plating)  
16 mm<sup>2</sup> min. 90 A at 70° C  
35 mm<sup>2</sup> min. 140 A at 70° C
-  Applicable for both male tab thk = 0.8 and 1.2 mm without specification of plug sequence
-  Crimp capable up to 25 mm<sup>2</sup>
- MM<sup>2</sup>** USW version up to 50 mm<sup>2</sup>
-  No cleaning pre-processing requires for USS version
-  High thermo-dynamic strength (e.g. SG4)

## Contact person for further information:






Mr. Andreas Brinkmann (SEWS-CE)  
[andreas.brinkmann@sews-ce.com](mailto:andreas.brinkmann@sews-ce.com)

- Einfaches & robustes Design
- Als Crimp- oder USS-Ausführung lieferbar

## 1-pol. SAK 12 mm Kontaktsystem



### Produktbeschreibung:

-  Stromtragfähigkeit (frei in Luft, Ag-Beschichtung)  
16 mm<sup>2</sup> min. 90 A bei 70° C  
35 mm<sup>2</sup> min. 140 A bei 70° C
-  Für Stiftstärken 0,8 und 1,2 mm ohne Vorgabe der Steckreihenfolge geeignet
-  Crimpausführung bis 25 mm<sup>2</sup> möglich
- MM<sup>2</sup>** USS Ausführung bis 50 mm<sup>2</sup> möglich
-  Keine Reinigungsvorbehandlung bei USS erforderlich
-  Hohe Thermo-Dynamische Festigkeit (z.B. SG4)

### Ansprechpartner für weitere Informationen :

Hr. Andreas Brinkmann (SEWS-CE)  
[andreas.brinkmann@sews-ce.com](mailto:andreas.brinkmann@sews-ce.com)