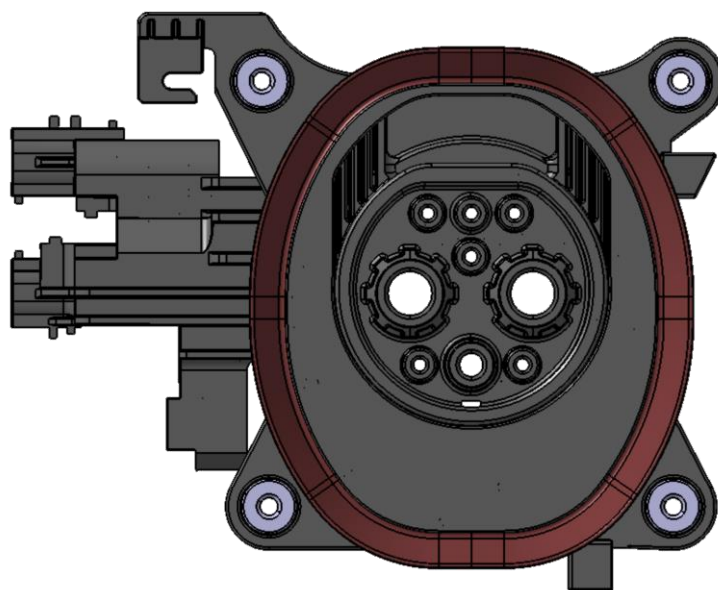


- GB/T 20234.3
- Application: HV Inlet Connector

# GBT DC INLET



## Product description:



Applicable wire size:  
70 mm<sup>2</sup>



Mounting area:  
Non-waterproof area



Actuator availability:  
no



Applicable current value:  
200 A

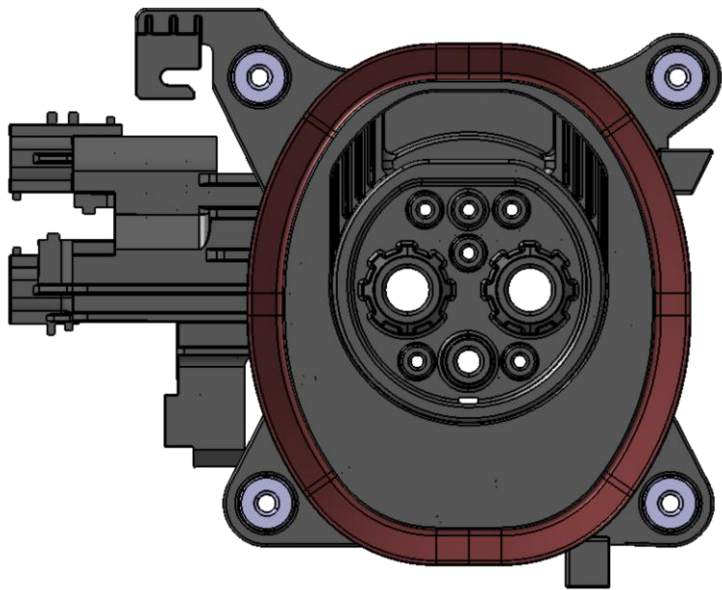


## Contact person for further information:

Mr. Andreas Brinkmann (SEWS-CE)  
[andreas.brinkmann@sews-ce.com](mailto:andreas.brinkmann@sews-ce.com)

- GB/T 20234.3
- Anwendung:  
Steckverbinder  
HV-Ladedose

# GBT DC Ladedose



## Produktbeschreibung:



Anwendbare Leitungsgrößen:  
70 mm<sup>2</sup>



Einbaubereich:  
Nicht wasserdichter Bereich



Verfügbarkeit Aktuator:  
Nein



Anwendbarer Strom:  
200 A

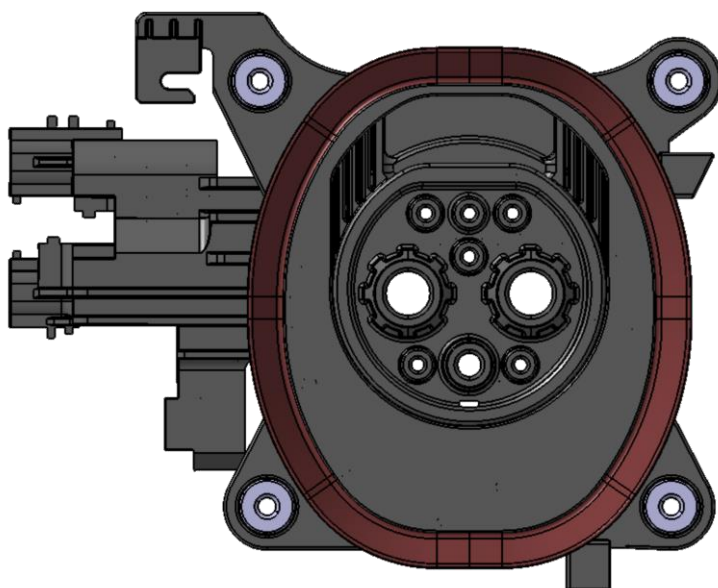


**Ansprechpartner für  
weitere Informationen:**

Hr. Andreas Brinkmann (SEWS-CE)  
[andreas.brinkmann@sews-ce.com](mailto:andreas.brinkmann@sews-ce.com)

- GB/T 20234.3
- Application: HV Inlet Connector

# GBT DC INLET



## Product description:



Applicable wire size:  
70 mm<sup>2</sup>



Mounting area:  
Non-waterproof area



Actuator availability:  
no



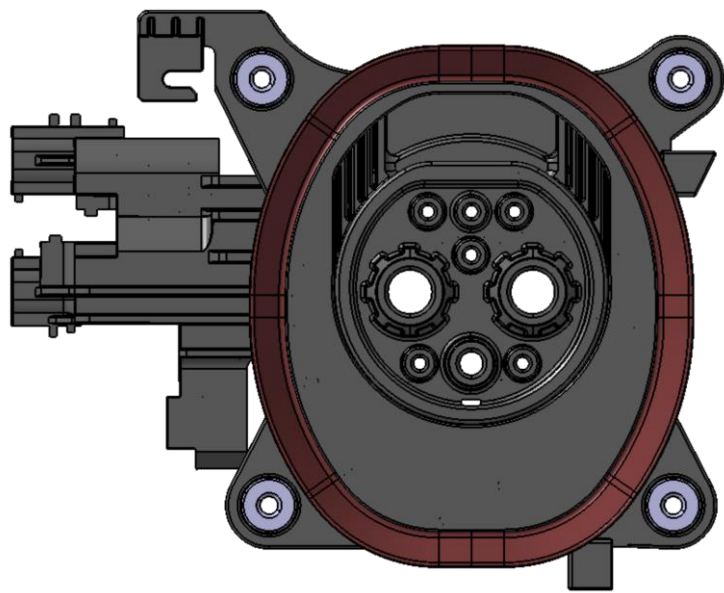
Applicable current value:  
200 A

## Contact person for further information:

Mr. Andreas Brinkmann (SEWS-CE)  
[andreas.brinkmann@sews-ce.com](mailto:andreas.brinkmann@sews-ce.com)

- GB/T 20234.3
- Anwendung:  
Steckverbinder  
HV-Ladedose

# GBT DC Ladedose



## Produktbeschreibung:



Anwendbare Leitungsgrößen:  
70 mm<sup>2</sup>



Einbaubereich:  
Nicht wasserdichter Bereich



Verfügbarkeit Aktuator:  
Nein



Anwendbarer Strom:  
200 A

## Ansprechpartner für weitere Informationen:

Hr. Andreas Brinkmann (SEWS-CE)  
[andreas.brinkmann@sews-ce.com](mailto:andreas.brinkmann@sews-ce.com)